



5+



15



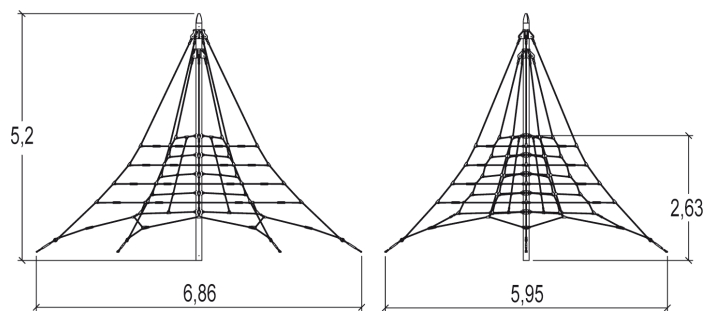
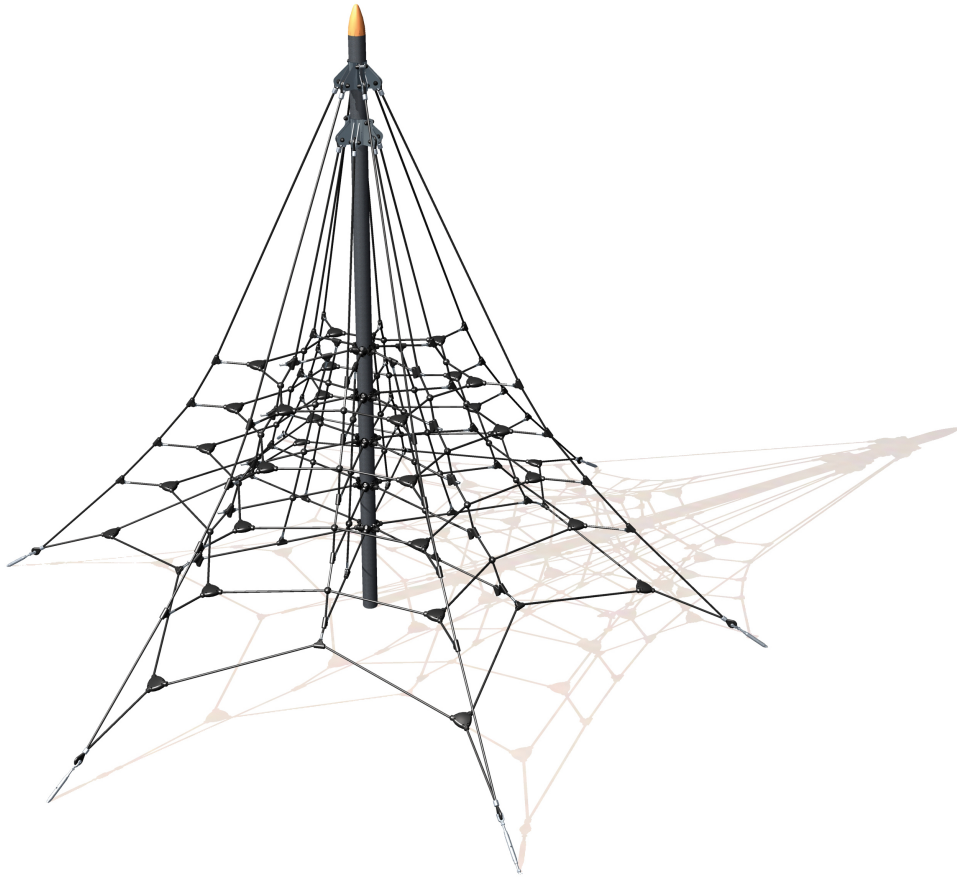
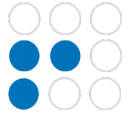
2,5m



1 = 6,08m
2 = 7,02m
3 = 5,01m



Discapacidad motriz
Discapacidad sensorial
Discapacidad mental



Funciones Lúdicas : 4

encontrarse



x1

equilibrio



x1

trepar



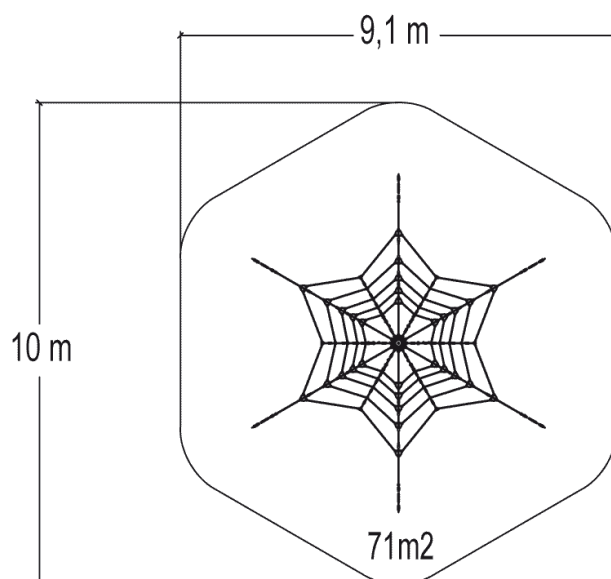
x1

atravesar





x1

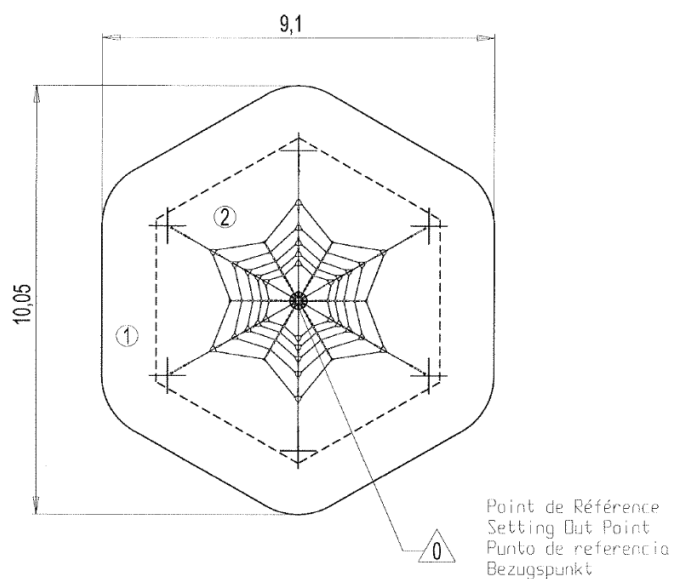
Elementos constituyentes



Instalación del equipamiento

Zona de impacto: Superficie de suelo mínima requerida

-  Zona de impacto
-  Espacio libre



1	1,1m	32,5m ²
2	2,5m	38,5m ²



4



03h00



3.5m³



71m²



179kg



150kg



EN

1176